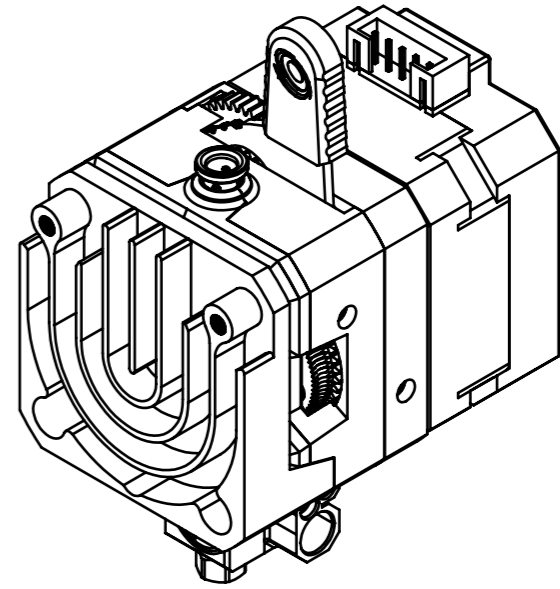
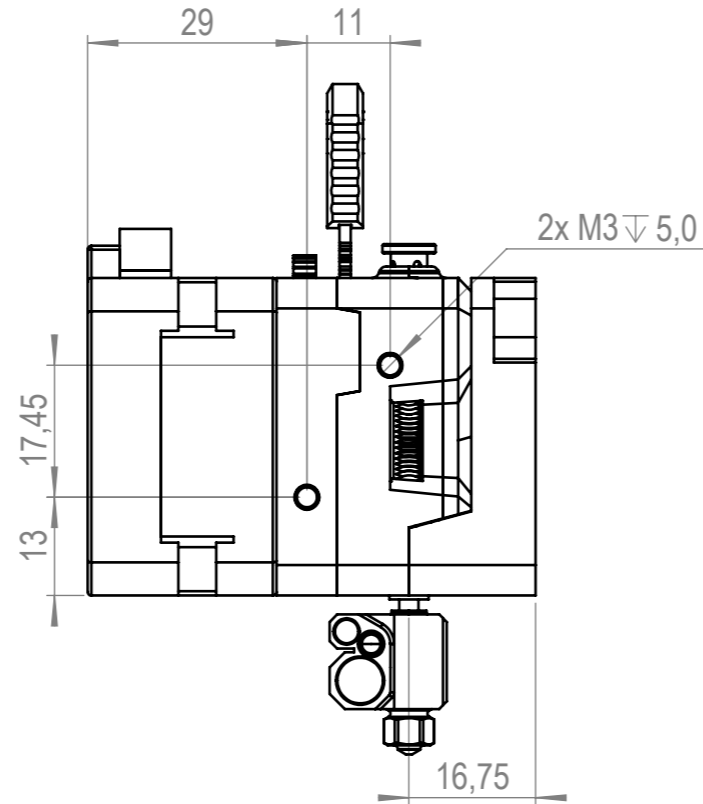
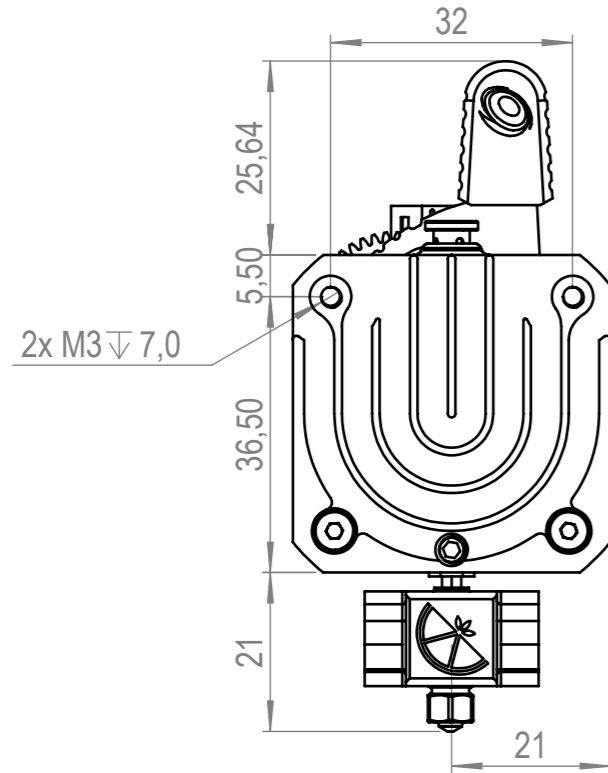
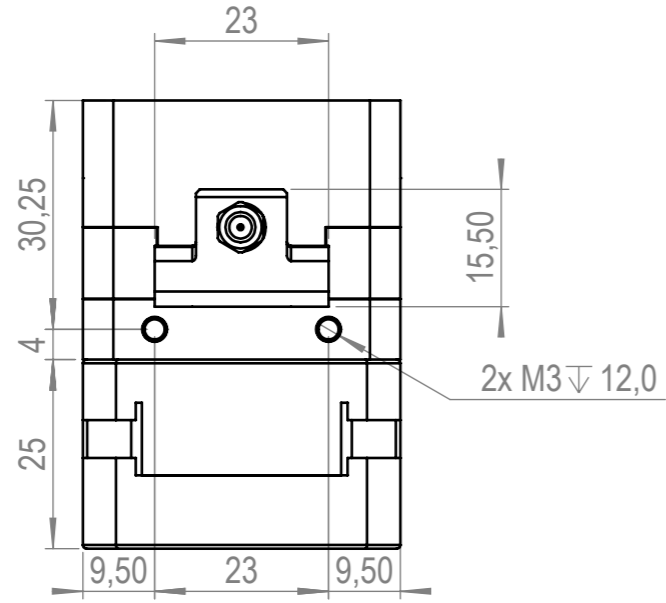


This document must not be copied or used in any other way without written permission from Bondtech AB. Without such a permission it is forbidden to communicate this document to any other person or company.



Den här handling är inte kopierad eller utnyttjas på annat sätt utan skriftligt tillstånd från Bondtech AB. Innehåller för inte utan sådant tillstånd delgivas annan.

Konstruerad av Design by	Ritad av Drawn by	Granskad av Checked by	Granskad för produktion Checked for production	Datum Date	General tolerance SS-ISO 2768-1.-2	General surface roughness	Vyplacering Projection method	Skala Scale
								1:1
Vikt/Weight			Description LGX Ace Copperhead					
Benämning LGX Ace Copperhead			Artikelnummer/Article number					
			Ritningsnummer/Drawing number			Utgåva/Revision		Blad/Sheet 1(1)